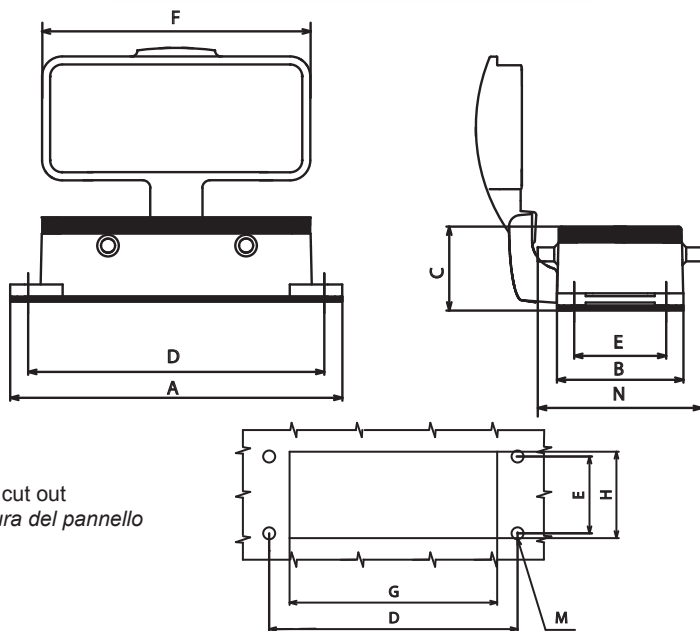


Bulkhead mounting housings with cover
Custodie da incasso con coperchio

Size
Grandezza

No. of poles
No. poli §

Part No.
Codice



10B "57 x 27"	10	7810.5054.0
16B "77 x 27"	16	7816.5055.0
24B "104 x 27"	24	7824.5056.0
32B "77 x 62"	32	7832.5057.0

Size B <i>Grandezza B</i>	Poles <i>Poli</i>	A	B	C	D	E	F	G	H	M	N
57x27	10	95.5	44	29.5	83	32	73.5	66.5	36	4.5	56
77x27	16	115.5	44	29.5	103	32	94	86.5	36	4.5	56
104x27	24	142.5	44	29.5	130	32	120.5	113	36	4.5	56
77x62	32	124.5	84	35.5	110	65	94	87.5	76.5	5.5	108

- Metal cover with stainless steel spring, screw and pegs
Coperchio metallico con molla, vite e perni in acciaio inox
- Types: STD For standard applications up to 500V for S-E, S-EAV, S-HSB, S-K inserts
Tipo: STD per applicazioni standard fino a 500V per inserti S-E, S-EAV, S-HSB, S-K,

§ Number of poles with S-E inserts
Numero di poli con inserti S-E

Remarks:

The enclosures assure an IP65 degree of protection when coupled and blocked by the levers. The cover only provides mechanical protection and does not assure an IP65 degree of protection.

Avvertenza:

Le custodie garantiscono il grado di protezione IP65 quando sono accoppiate e bloccate tramite le leve di chiusura. Lo sportello determina solo una protezione meccanica senza assicurare il grado di protezione IP65.