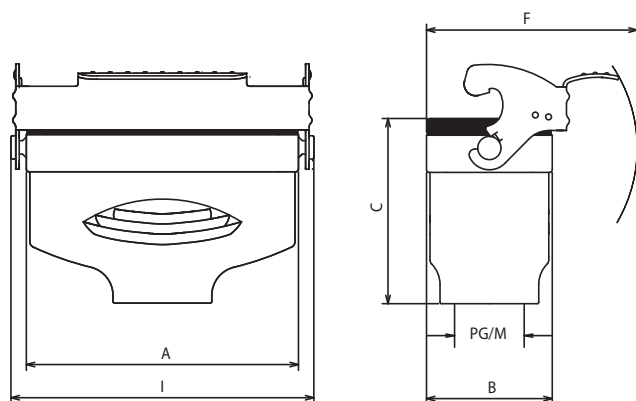


Hoods top entry with one lever and gasket
 Custodie ingresso verticale con una leva e guarnizione



Size Grandezza	Thread Filettatura	No. of poles No. poli §	Part No. Codice
6B "44 x 27"	M 20	6	7806.6592.0
6B "44 x 27"	M 25	6	7806.6581.0
6B "44 x 27"	Pg 13.5	6	7806.6542.0
6B "44 x 27"	Pg 16	6	7806.6531.0
10B "57 x 27"	M 25	10	7810.6582.0
10B "57 x 27"	Pg 16	10	7810.6532.0
16B "77 x 27"	M 25	16	7816.6583.0
16B "77 x 27"	Pg 21	16	7816.6533.0
24B "104 x 27"	M 32	24	7824.6584.0
24B "104 x 27"	Pg 21	24	7824.6534.0
24B "104 x 27"	Pg 29	24	7824.7147.0

Size B Grandezza B	Poles Poli	A	B	C	I	F
44x27	6	60	43.5	59	70.5	73
57x27	10	73.5	43.5	64	84	73
77x27	16	94	43.5	64	104	73
104x27	24	120.5	43.5	74	131	73

- Types: STD For standard applications up to 500V for S-E, S-HSB, S-K inserts
 Tipo: STD per applicazioni standard fino a 500V per inserti S-E, S-HSB, S-K
- For IP65 and IP68 cable glands
 Per pressacavi IP65 e IP68

§ Number of poles with S-E inserts
 Numero di poli con inserti S-E